

SCHNELLKÜHLER - SCHOCKFROSTER



BEDIENUNGSANLEITUNG

Deutsch

Allgemeinen Angaben

1 - ALLGEMEINE ANGABEN	6
1.1 - RISIKOANALYSE	7
1.2 - POSITIONIERUNG und ENTFERNEN DER VERPACKUNG	8
1.3 - BESTIMMUNGSGEMÄSSE VERWENDUNG	8
1.4 - ANSCHLUSS AN DAS STROMVERSORGUNGSNETZ	9
1.5 - NUTZUNGSHINWEISE	10
1.6 - TECHNISCHER KUNDENDIENST	11
1.7 - IDENTIFIZIERUNG UND MARKIERUNG	11
1.8 - GERÄTETEILE	12
1.9 - REINIGUNG	13
1.10 - ENTSORGUNG DES GERÄTS	13

Bedienungsanweisungen

2 - BENUTZEROBERFLÄCHE und VORGÄNGE	15
3 - LEBENSMITTELSONDE	16
4 - FUNKTIONSVORGÄNGE	17
4.1 - STARTEN DES GERÄTS	18
4.2 - AUSSCHALTEN	18
4.3 - +3°C (SCHNELLKÜHLUNG)	19
4.4 - -20°C (SCHOCKFROSTEN)	23
4.5 - ABTAUEN	27
4.6 - HACCP-Export	28
4.7 - STERILISATION (OPTIONAL)	29
5 - MENÜ INFO-ESC	30
5.1 - I/O	31
5.2 - AKTIVE ALARME	32
5.3 - SPRACHE	33
5.4 - ZEIT	34
5.5 - ALARMLISTE	35

Fehlersuche

6 - ALARMTABELLE	37
------------------	----

Allgemeinen Angaben

1 - ALLGEMEINE ANGABEN

Die in den Dokumenten enthaltenen Warnungen beinhalten wichtige Angaben betreffend Sicherheit, Verwendung und Wartung des Geräts.

Um stets für maximale Sicherheit, Hygiene und Funktionstüchtigkeit des Geräts zu sorgen, empfehlen wir Ihnen, die gesamten Dokumente sorgfältig und der Nähe des Geräts aufzubewahren sowie diese an die Techniker und die mit der Verwendung des Geräts betrauten Personen zu übergeben.

Die Wahl der Materialien und die Herstellung der Produkte erfolgt gemäß der Sicherheitsrichtlinien der Europäischen Gemeinschaft. Zudem wird die Qualität jedes einzelnen Geräts durch einen 100%-igen Testlauf garantiert.

Die Einhaltung der in diesem Handbuch angeführten Anweisungen ist von grundlegender Bedeutung für die Sicherheit bei der Installation/Inbetriebnahme des Geräts und für die Sicherheit des Endnutzers. Der Hersteller, der Reseller und die autorisierten Kundendienstzentren stehen zu Ihrer Verfügung, um alle Arten von Fragen betreffend die Verwendung und Installation des Geräts zu klären. Der Hersteller behält sich das Recht vor, ohne Vorankündigungen Änderungen vorzunehmen, die seines Erachtens nach notwendig sind.

DIE NICHTEINHALTUNG DER BEREITGESTELLTEN ANWEISUNGEN KANN ZUR GEFÄHRDUNG DER SICHERHEIT DES GERÄTS FÜHREN UND DIE GARANTIEBEDINGUNGEN KÖNNEN DADURCH UNMITTELBAR AUSSER KRAFT TRETEN. ELEKTROGERÄTE KÖNNEN DIE GESUNDHEIT BEEINTRÄCHTIGEN. DIE GÜLTIGEN RICHTLINIEN UND GESETZE MÜSSEN WÄHREND DER INBETRIEBNAHME UND DER VERWENDUNG DIESER GERÄTE EINGEHALTEN WERDEN. JEGLICHE INSTALLATIONS-, WARTUNGS-, EINSTELLUNGS- UND REPARATURARBEITEN DÜRFEN AUSSCHLIESSLICH VON QUALIFIZIERTEN TECHNIKERN DURCHFÜHRT WERDEN. EINE GUTE FUNKTIONSWEISE SOWIE DIE LEBENSDAUER DES GERÄTS HÄNGEN VON EINER KORREKTEN VORBEUGENDEN WARTUNG, DIE ALLE 4 MONATE VON QUALIFIZIERTEN TECHNIKERN DURCHFÜHRT WIRD, AB.

Dieses Gerät kann von Kindern ab 8 Jahren und von Personen mit eingeschränkter körperlicher, sensorischer oder geistiger Fähigkeiten oder mangelnder Erfahrung und Kenntnissen verwendet werden. Man soll aber in Bezug auf die Verwendung des Geräts am besten instruiert werden, so daß die Gefahren richtig zu verstehen und zu vermeiden sind.

Kinder dürfen nicht mit dem Gerät spielen

Diese Bedienungsanleitung stellt einen integralen Bestandteil des Geräts dar. Aus diesem Grund muss sie für die gesamte Lebensdauer des Geräts aufbewahrt werden.

Der Hersteller ist in folgenden Fällen schad- und klaglos zu halten:

- unsachgemäße Verwendung des Geräts;
- falsche Installation, die nicht entsprechend der hier angeführten Schritte ausgeführt wurde;
- Defekte an der Stromversorgung;
- schwerwiegende Mängel bei der vorgesehenen Wartung;
- nicht autorisierte Änderungen oder Maßnahmen;
- Verwendung von nicht originalen oder nicht speziell für das Gerät vorgesehenen Ersatzteilen;
- teilweise oder vollständige Missachtung der Angaben.

Das Handbuch in rev. 06 enthält folgende Ergänzungen / Änderungen / Korrekturen:

Kapitel 1: Modifizierte Liste der Ergänzungen / Änderungen / Korrekturen

Kapitel 1.3: + 3 ° C (schnellkühlen), um die Lebensmitteltemperatur auf + 3 ° C zu bringen.
-20 ° C (schockfrostern), um die Lebensmitteltemperatur auf -20 ° C zu bringen

Kapitel 1.5: Hinweis hinzugefügt: Stellen Sie Tablett und Töpfe nicht direkt auf den Boden der Zelle oder auf die Arbeitsplatte von Modellen aus Steelpet
Korrekte Definition der Zyklen in der Ertragstabelle.

Kapitel 2: Modifizierte Zyklusliste

- 1- Zyklus + 3 ° C
- 2- Zyklus -20 ° C
- 3- Auftauen
- 4- HACCP-Export
- 5- Sterilisation (optional)

Kapitel 4 - 4.3 - 4.4 - 4.5 - 4.6 - 4.7 - 4.8 - 4.9 - 4.10: Zyklusnamen korrigiert, Zyklen nicht mehr vorhanden eliminiert, Zyklusunterbrechungsmodus vor Ablauf der Zeit oder Erreichen der Temperatur hinzugefügt, Vorkühphasen eliminiert. Formatierung für USB-Stick hinzugefügt.

Weitere Details finden Sie in den relativen informativen Kapiteln.

1.1 - RISIKOANALYSE

Liste der Gefahrenteile:

- Elektroteile
- scharfe Teile
- Bewegung des Geräts
- laufende Ventilatoren
- Kühlgas
- Luftströme
- Wasser nicht trinkbar
- Verunreinigung der Lebensmittel
- Gasleitungen sind nicht zugänglich
- Kalte Umgebung

Warnhinweise betreffend Gefahren, ausgehend von elektrischen Teilen. Gefahr von Stromschlägen, Verbrennungen und Bränden:

- Der Zugang zu elektrischen Teilen ist ausschließlich qualifizierten Technikern vorbehalten.
- Das Gerät nicht mit feuchten oder nassen Händen oder Füßen berühren.
- Das Gerät nicht barfuß bedienen.
- Finger, Gegenstände oder Werkzeug nicht in die Gitter oder Lufteintrittsgitter einführen.
- Nicht am Netzkabel ziehen.
- Das Gerät nicht mit einem Wasserstrahl reinigen.
- Trennen Sie das Gerät vor dem Durchführen von Wartungs- oder Reinigungsarbeiten vom Stromversorgungsnetz, indem Sie den Hauptschalter ausschalten und das Netzkabel aus der Steckdose ziehen.
- Im Fall einer Überschwemmung im Raum, in dem sich das Gerät befindet, wenden Sie sich an ein autorisiertes Kundenservice-Zentrum, damit das Gerät vor dem nächsten Gebrauch repariert werden kann.
- Wenn Sie das Gerät nicht verwenden, trennen Sie es vom Stromversorgungsnetz.

Warnhinweise betreffend allgemeine Gefahren. Unfallrisiken:

- Vorhandensein scharfer Teile. Verwenden Sie für Arbeiten am Gerät geeignete Schutzhandschuhe.
- Die Bewegung des Geräts muss auf sichere Weise sowie mit Hilfsmitteln und Sorgfalt durchgeführt werden, um Schäden an Personen und Gegenständen zu vermeiden.
- Vorhandensein laufender Ventilatoren. Entfernen Sie die Sicherheitsgitter nicht.
- Lesen Sie am Identifizierungsschild des Geräts die Art des verwendeten Kühlgases ab, denn dieses Gas könnte entflammbar sein.
- Bei Austreten von entflammbarem Gas aus dem Kühlzyklus des Geräts das Stromversorgungskabel aus der Steckdose ziehen, die Fenster öffnen, um den Raum zu belüften, und unverzüglich den technischen Kundendienst kontaktieren.
- Im Falle von Austreten von entflammbarem Gas das ausgetretene Gas nicht berühren oder einatmen.
- Nach dem Installieren oder Reparieren des Geräts stets überprüfen, dass keine Kühlgas-Leckagen vorhanden sind.
- Vorhandensein von Luftströmen. Niemals Personen direkt den kalten oder warmen Luftströmen aussetzen.
- Den Ein- bzw. Austritt der Luftströme nicht blockieren.
- Vorhandensein von nicht trinkbarem Wasser. Trinken Sie das Wasser, das aus dem Gerät austritt, nicht.
- Um die Verunreinigung von Lebensmitteln zu vermeiden, dürfen diese nicht mit dem Gerät selbst in Kontakt geraten, sondern müssen in geeigneten Behältern gelagert werden.
- Vorhandensein von Gasleitungen mit hohen oder niedrigen Temperaturen. Kontrollieren Sie vor dem Berühren der Gasleitungen deren Temperatur. Verwenden Sie geeignete Schutzhandschuhe.
- Vorhandensein von Teilen aus Plexiglas. Versetzen Sie den Teilen aus Plexiglas keine gewaltsamen Stöße.
- Im Fall von ungewöhnlichen Geräuschen, Gerüchen oder Rauch, ausgehend vom Gerät, das Netzkabel vom Stromversorgungsnetz trennen und das autorisierte Servicezentrum kontaktieren.
- Installieren Sie das Gerät nicht an Orten, an denen es salziger Meeresluft oder direktem Sonnenlicht ausgesetzt ist.

1.2 - POSITIONIERUNG und ENTFERNEN DER VERPACKUNG

Die Installation, muss die Wartung vorgenommen werden und technische Abnahme des Geräts muss unter vollständiger Einhaltung der Gesetze zur Unfallverhütung, der traditionellen Ordnung und der geltenden Vorschriften erfolgen. Der Monteur ist dazu verpflichtet, eventuelle Beschränkungen seitens örtlicher Behörden zu überprüfen.

Zu vermeiden sind:

- Räume, die der direkten Sonneneinstrahlung ausgesetzt sind.
- Geschlossene Räume mit hohen Temperaturen und geringer Belüftung.

Entfernen Sie die Schutzfolien an allen Seiten.

Für eine sachgemäße Installation von Geräten mit einem im Maschinenraum eingebautem Luftkondensator muss sichergestellt werden, dass im Installationsbereich des Geräts die für die korrekte Verwendung notwendigen Lufteinlässe des Geräts oder des Raumes nicht beeinträchtigt werden. Der Mindestabstand von 50 cm zum Lufteinlass und -auslass muss eingehalten werden.

Das Gerät muss mittels Einstellungen der Standfüße installiert und nivelliert werden, um die Stabilität zu garantieren. Jede andere Installationsart muss mit dem Hersteller abgestimmt und von ihm genehmigt werden. Verwenden Sie zur Nivellierung von besonders schweren Geräten geeignete Hebeanlagen.

Wenn die Geräte nicht nivelliert werden, kann dadurch ihre Funktionsweise sowie der Abfluss von Kondenswasser beeinträchtigt werden.

Sollte das Gerät auf Rädern geliefert werden, muss es in einem ebenen Bereich positioniert und die Räder müssen vor dem Anschluss des Geräts an das Stromversorgungsnetz blockiert werden.

Sollte das Gerät auf Rädern geliefert werden, muss es in einem ebenen Bereich positioniert und die Räder müssen vor dem Anschluss des Geräts an das Stromversorgungsnetz blockiert werden.

Handelt es sich bei der Maschine um eine modulare Zelle mit einer auf dem Boden aufliegenden Bodenplatte, ist es erforderlich, die Bodenplatte mit geeigneten, nicht mitgelieferten Halterungen am Boden zu befestigen und sie mit speziellem Silikon zu versiegeln.

Wenn es sich bei der Maschine um eine modulare Zelle mit in den Boden eingelassener Bodenplatte handelt, ist es erforderlich, den Luftfluss unter und an den Kanten des Bodens zu gewährleisten und zu gewährleisten, um die Bildung von Kondenswasser zu vermeiden.

Für die Bewegung der Maschine wird nicht empfohlen, sie zu neigen oder zu neigen. Sollte dies aus irgendeinem Grund erforderlich sein, warten Sie 24 Stunden, nachdem Sie die Maschine positioniert haben, bevor Sie sie in Betrieb nehmen, damit das Öl in den Kompressor zurückfließen kann und es nicht brechen kann.

Stellen Sie vor der Entfernen der Verpackung sicher, dass diese intakt ist. Halten Sie eventuell vorhandene Mängel, die Sie vor dem Unterschreiben der Übernahmebestätigung festgestellt haben, auf derselben fest. Überprüfen Sie nach dem Entfernen der Verpackung, ob das Gerät intakt ist; sollte es beschädigt sein, informieren Sie den Reseller via Fax oder Einschreiben mit Rücksendeformular rechtzeitig darüber. Sollte das Gerät derart beschädigt sein, dass die Gerätesicherheit beeinträchtigt ist, fahren Sie mit der Installation des Geräts nicht fort, bevor sich ein qualifizierter Techniker darum gekümmert hat.

Die Verpackungsteile (Plastikbeutel, Karton, Nägel, etc.) außerhalb der Reichweite von Kindern und Haustieren aufbewahren, da sie ein großes Gefahrenpotenzial darstellen.

1.3 - BESTIMMUNGSGEMÄSSE VERWENDUNG

Schockfroster oder Schnellfroster sind Geräte, die zum schnellen Gefrieren von Lebensmitteln eingesetzt werden, sowohl um die Verbreitung von Bakterien in den Lebensmitteln zu vermeiden, als auch um die Qualität und die organoleptischen Eigenschaften der Lebensmittel, die gekühlt werden müssen, aufrechtzuerhalten.

Diese Geräte werden auf drei verschiedene Arten verwendet:

- +3°C (schnellkühlen) um die Temperatur des Lebensmittels auf +3° C abzusenken.
- -20°C (schockfrosten) um die Temperatur des Lebensmittels auf -18° C abzusenken.

Alle Personen, die den Schockfroster verwenden, können den am besten auf das abzukühlende Lebensmittel abgestimmten Kühlvorgang auswählen.

In den Schockfroster und Schnellgefriergeräten können die Lebensmittel am Ende eines Vorgangs auch auf korrekte Weise auf einer konstanten Temperatur konserviert werden. Die Zeitdauer dafür ist allerdings auf zwei Tage begrenzt. Diese Geräte sind somit nicht zur Nutzung als Konservierungsgeräte bei konstanter Temperatur geeignet.

1.4 - ANSCHLUSS AN DAS STROMVERSORGNUNGSNETZ

DAS GERÄT IN DER VERSION MIT EINER STROMVERSORGNUNG VON 400 V UND 3 PHASEN WIRD OHNE STECKER ZUM ANSCHLUSS AN DAS STROMVERSORGNUNGSNETZ GELIEFERT.

GEGENÜBER DEM HERSTELLER KÖNNEN IM FALL EINES DURCH DEN ENDNUTZER ODER DURCH NICHT QUALIFIZIERTES PERSONAL DURCHGEFÜHRTEN ANSCHLUSSES KEINE RECHTSMITTEL ANGEWENDET WERDEN.

- Überprüfen Sie die Unversehrtheit des Netzkabels. Falls das Kabel beschädigt ist, lassen Sie es durch qualifiziertes Personal austauschen.
- Die elektrische Stromversorgung muss den Angaben auf dem Schaltplan des Geräts entsprechen.
- Für die Verbindung muss ein omnipolarer Hauptschalter vorhanden sein, der alle Leiter inklusive Nullleiter unterbricht. Dabei muss der Abstand zu den offenen Kontakten mindestens 3 mm betragen, ein Leistungsschutzschalter gepaart mit Schmelzsicherungen vorhanden sein, und die Bemessung und Eichung muss in Abhängigkeit von der am Typenschild angegebenen Leitung erfolgen.
- Der Hauptschalter muss sich an der Elektroleitung in der Nähe der Installation befinden und darf ausschließlich für ein Gerät verwendet werden.
- Es muss bereits eine funktionstüchtige ERDUNGSANLAGE vorhanden sein, an die das Gerät angeschlossen wird.
- Adapter, Mehrfach-Steckdosen sowie Kabel mit einer ungeeigneten Größe oder mit Verlängerungsanschlüssen, die nicht den geltenden Vorschriften entsprechen, dürfen nicht verwendet werden.
- Für Details zur elektrischen Funktionsweise konsultieren Sie den angehängten Schaltplan des Geräts.
- Das Netzkabel darf während der Gerätebetriebs sowie während der ordentlichen Wartung nicht gespannt oder zusammengequetscht werden.

Beachten Sie, dass die unten aufgeführten Modelle nur in Räumen installiert werden können, in denen das elektrische System maximale Impedanzwerte hat, wie in der Tabelle gezeigt:

SPEED 5T	Z _{max} = 0,40 Ω
SPEED 8T	Z _{max} = 0,22 Ω
FASTER 15T	Z _{max} = 0,40 Ω

ACHTUNG: Um eine Gefährdung durch ein automatisches Zurücksetzen des thermischen Schutzes des Kompressors zu vermeiden, darf das Gerät nicht durch Schaltgeräte wie Schalter, Relais, Zeitschalter oder an Stromkreise angeschlossen werden, die regelmäßig von Hand geöffnet und geschlossen werden.

1.5 - NUTZUNGSHINWEISE

- Die Lebensmittel, die schockgefrostet oder gefroren werden sollen, nicht übereinander anordnen.
- Stellen Sie Tablets oder Töpfe nicht direkt auf den Boden der Zelle oder auf die Arbeitsplatte von Modellen aus Steelpet
- Überschreiten Sie nicht das angegebene Gewicht in Kilogramm und verteilen Sie das Produkt gleichmäßig in der Form.
- Die Zeitangaben für Schockfrostern und Gefrieren beziehen sich stets auf Produkte mit einem maximalen Durchmesser von 40 mm.
- Kühlen Sie die Kammer vor dem Schockfrostungs-Vorgang ab.
- Zulässige Höchstlast für jedes Regal: 5 kg
- Gefrieren Sie mit jedem Vorgang lediglich eine Art von Lebensmittel, da verschiedene Speisen auch verschiedene Dichten haben und dadurch die Zeitdauer der Vorgänge unterschiedlich sein kann.
- Der Taststift muss korrekt in der Mitte des größten Teils des abzukühlenden Lebensmittels positioniert werden, und die Spitze darf niemals aus dem Produkt geraten und/oder die Form berühren.
- Führen Sie den Kerntemperaturfühler nicht in Lebensmittel mit einer Temperatur von über 100° C ein, um zu vermeiden, dass er beschädigt wird.
- Der Taststift muss nach der Verwendung stets gereinigt werden, um Störungen zu vermeiden.
- Decken Sie die Lebensmittel nicht mit einem Deckel oder anderen Gegenständen ab. Je mehr Sie die Speise isolieren, umso mehr verlängert sich die Kühlzeit.
- Durch das Befüllen des Geräts mit Nahrungsmitteln, deren Temperatur mehr als 70° C beträgt, kann das Gerät überlastet werden, da die Kühlzeit und der Stromverbrauch steigen.
- Die Lufteinlässe der Ventilatoren nicht verstopfen.
- Die Auffangschale für das Abwasser aus der Kühlzelle muss in den dafür vorgesehenen Führungen unter dem Gerät angebracht werden.
- Achten Sie darauf, dass die Abwasserleitung im Inneren des Beckens positioniert und nicht verstopft ist.
- Die Auffangschale muss regelmäßig entleert werden; dafür reicht es aus, die Schale aus den Führungen zu nehmen, sie zu entleeren und sie wieder in die Führungen einzusetzen.
- Die Untersuchungen zur Konformität in Hinblick auf die EN 60335-2-89 (Kapitel 10, 11, 13) betreffend die Klimaklasse 5, werden bei einer Umgebungstemperatur von 43° C \pm 2° C durchgeführt. Für die Klimaklasse 4 werden die Tests stattdessen bei 32° C \pm 2° C durchgeführt.
- Das Gerät mit eingebauter Verflüssigungseinheit ist nicht als Einbaugerät geeignet.
- Bewahren Sie in diesem Gerät kein explosiven Substanzen wie Behälter, die unter Druck stehen, mit entzündlichem Treibstoff auf.
- Das Modell 3T entspricht der Norm EN 61000-3-3.

Unten ist die Tabelle, die den Energieverbrauch der verschiedenen Modelle der Schnellkühler und Shockfroster zeigt.

Chart according to EN 17032

MODEL	SIMILAR MODEL	Nr. trays / chilling according to EN 17032	Nr. trays / freezing according to EN 17032	Test trays	Climate class according to EN 60335-2-89	Multifunction	Cooling capacity according to EN 17032				Power consumption according to EN 17032				Gas
							Cycle chilling from +65°C to +10°C freezing from +65°C to -18°C	Chilling full load capacity	Freezing full load capacity	Chilling [minutes]	Freezing [minutes]	Chilling [kg]	Freezing [kg]	Chilling [kWh/cycle]	
INFINITY 5		5	2	GN, EN	3, 4, 5	YES, NOT	110	270	25	10	2,08	4,96	0,08	0,50	R452A GWP 2141
INFINITY 5 2/1		7	2	GN	5	YES	120	270	35	10	2,8	6,2	0,08	0,62	R452A GWP 2141
INFINITY 8		7	3	GN	5	YES	120	270	35	15	2,76	6,16	0,08	0,41	R452A GWP 2141
INFINITY 10	& INFINITY 10 RAT	8	4	GN	5	YES	120	270	40	20	1,36	2,46	0,03	0,12	R452A GWP 2141
1HUNDRED		14	6	GN	5	YES	120	270	70	30	3,3	6,5	0,05	0,22	R452A GWP 2141
INFINITY 10 2/1		14	6	GN	5	YES	120	270	70	30	3,3	6,5	0,05	0,22	R452A GWP 2141
INFINITY 15		14	6	GN	5	YES	120	253	70	30	1,87	3,45	0,03	0,12	R452A GWP 2141
SPEED 5S		2	1	GN	5	NOT	100	266	10	5	1,19	2,89	0,12	0,58	R452A GWP 2141
SPEED 5	& FASTER 5	3	1	GN	5	NOT	106	270	15	5	1,3	2,46	0,09	0,49	R452A GWP 2141
SPEED 8		4	2	GN	5	NOT	120	270	20	10	2,5	5,8	0,13	0,58	R452A GWP 2141
SPEED 10	& FASTER 10	6	2	GN	5	NOT	120	270	30	10	1,4	2,1	0,05	0,21	R452A GWP 2141
SPEED 15	& FASTER 15	8	3	GN	5	NOT	98	262	40	15	1,59	2,3	0,04	0,15	R452A GWP 2141
FASTER 3		2	1	GN	5	NOT	81	263	10	5	1,15	2,72	0,11	0,54	R452A GWP 2141

Cycle test:

Manual chilling: minutes 300 / temperature -20°C / ventilation 10

Manual freezing: minutes 300 / temperature -40°C / ventilation 10

1.6 - TECHNISCHER KUNDENDIENST

Der nach dem Kauf verfügbare technische Kundendienst wird vom Hersteller anhand dessen Netzwerk an Resellern - Konzessionsinhaber oder Monteure - garantiert. Um den technischen Kundendienst in Anspruch zu nehmen, kontaktieren Sie einen autorisierten Reseller und teilen Sie ihm die Geräteidentifizierungsdaten mit, die dem Zulassungsschild zu entnehmen sind.

1.7 - IDENTIFIZIERUNG UND MARKIERUNG

MOD.	
CODICE CODE	MATR. S/N
ALIMENTAZIONE RATED VOLTAGE	(V) (Hz) (W) (A)
SBRINAMENTO (W) DEFROSTING	
REFRIGERANTE COOLING GAS	MASSA (Kg) QUANTITY
CLASSE CLIMATICA CLIMATIC CLASS	Max Pressure Gas
GAS ISOLAMENTO FOAMING GAS HFO-1234ze / CO2 / 245fa	25 BAR
ORDINE CONFIRM NR.	ANNO YEAR

Abbildung 1 - Beispiel eines am Gerät angebrachten Identifizierungsschildes

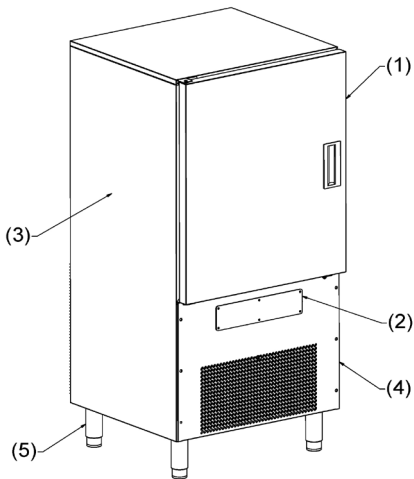
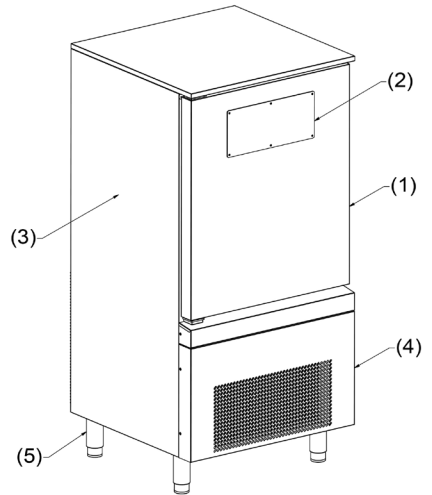
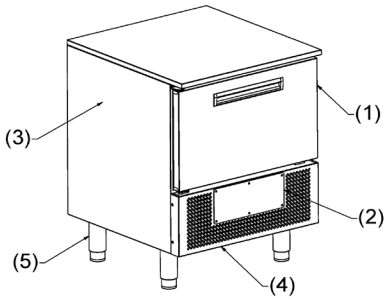
Für die richtige Verwendung dieser Bedienungsanleitung müssen Sie Ihr Modell anhand der Angaben am Schild identifizieren.

Das Gerät kann anhand folgender Parameter identifiziert werden:

- SERIENNUMMER**
- TECHNISCHE DATEN**
- HERSTELLUNGSJAHR**

Die Installation und Verwendung des Geräts müssen unter Einhaltung der Daten am Identifizierungsschild und der Angaben auf den technischen Datenblättern erfolgen.

1.8 - GERÄTETEILE



(1) TÜR	(4) MOTORRAUM
(2) BEDIENPANEEL	(5) FÜSSE/RÄDER
(3) KÜHLRAUM	

1.9 - REINIGUNG

KEINE WASSERSTRAHLEN, KEIN WASSER MIT HOCHDRUCK UND KEINEN DAMPF VERWENDEN.

REINIGUNG DES GERÄTEÄUSSEREN

Das Geräteäußere kann mit einem weichen Tuch und einer Lösung aus Wasser und Bicarbonat oder anderen neutralen Reinigungsmitteln gereinigt und muss anschließend mit einem weichen Tuch getrocknet werden.

REINIGUNG DES DISPLAYS: „GLASS“

Das Display muss mit einem weichen, sauberen (frei von Staub und Rückständen) Tuch gereinigt werden. Dabei kann das Tuch mit Wasser und Seife oder Wasser und maximal 10%-igem Alkohol befeuchtet werden. Andere Reinigungsmittel oder nicht befeuchtete sowie schmutzige Tücher können das Material beschädigen. Mit einem weichen, sauberen Tuch trocken wischen.

REINIGUNG DER INNENWANNE

Die Formen, Roste und Führungen, die gleich wie die Innenwanne gereinigt werden können, herausnehmen und die Reinigung mit einem Tuch, das mit einer Mischung aus Wasser und Bicarbonat oder anderen neutralen Reinigungsmitteln befeuchtet wurde, durchführen und anschließend mit einem weichen Tuch trocken wischen.

REINIGUNG DER TASTSONDE

Nach jedem Gebrauch des Schockfrosters, bei dem auch die Tastsonde verwendet wurde, muss diese mit einem weichen Schwamm und einer Mischung aus Wasser und Bicarbonat gereinigt werden.

REINIGUNG DES KONDENSATORS (WARTUNG)

Für eine korrekte Funktionsweise des Geräts müssen Sie den Kondensator sauber halten, um eine freie Luftzirkulation sicherzustellen. Diesen Vorgang müssen Sie mindestens alle 120 Tage durchführen. Verwenden Sie dafür eine Bürste mit weichen Borsten, um den gesamten Staub und den Film, der sich auf den Flügeln des Kondensators selbst absetzt, zu entfernen. Andernfalls können Sie auch einen Staubsauger verwenden. So vermeiden Sie, dass der entfernte Staub in der Luft verteilt wird. Falls Fettablagerungen vorhanden sind, sollten diese mit einem zuvor in Alkohol getränkten Pinsel entfernt werden.

1.10 - ENTSORGUNG DES GERÄTS

Bei der Verschrottung und Entsorgung des Geräts müssen die im Installationsland geltenden gesetzlichen Vorschriften eingehalten werden. Dies gilt vor allem für das im Kompressor vorhandene Kühlgas und das Schmieröl.

Folgende Materialien wurden zur Herstellung des Geräts verwendet:

- Edelstahl Gehäusekonstruktion
- Kunststoffteile: Gehäusekonstruktion und andere Komponenten
- Kälteerzeugendes Gas: Im Kühlkreislauf
- Kompressor-Öl: Im Kühlkreislauf
- Kupfer: Elektroanlage und Kühlkreislauf



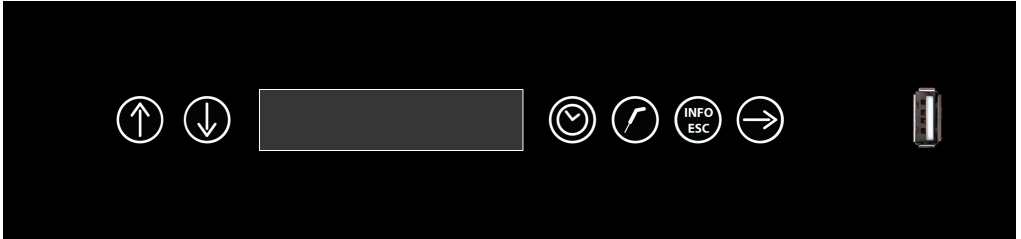
IT08020000000615

Nachfolgend sind für die Endnutzer die Anweisungen zur korrekten Entsorgung von Abfällen aus Elektro- und Elektronik-Geräten (Elektro- und Elektronik-Altgeräte):

- Es besteht die Pflicht, Elektro- und Elektronik-Altgeräte nicht mit Siedlungsabfällen zu entsorgen. Sie müssen getrennt gesammelt werden;
- Die Entsorgung erfolgt an den durch lokale Gesetze vorgeschriebenen öffentlichen oder privaten Müllsammelanlagen. Zudem kann das Gerät nach Ablauf seiner Lebensdauer beim Händler zurückgegeben werden, sofern ein neues Gerät gekauft wird;
- Dieses Gerät kann gefährliche Substanzen enthalten: Eine unsachgemäße Verwendung oder eine nicht ordnungsgemäße Entsorgung können sich negativ auf die Gesundheit der Menschen sowie auf die Umwelt auswirken;
- Das am Produkt und an der Seite angebrachte Symbol (durchgestrichener Mülleimer mit Rädern) gibt an, dass das Gerät nach dem 13. August 2005 auf den Markt gebracht wurde und so getrennt entsorgt werden muss;
- Gegen die rechtswidrige Entsorgung von Elektro- und Elektronik-Altgeräten sind in den die Entsorgung betreffenden, gültigen lokalen Bestimmungen Strafen vorgesehen.

Bedienungsanweisungen

2 - BENUTZEROBERFLÄCHE und VORGÄNGE



Die Modelle verfügen über die Netzplatine „Compact“ und das kapazitive Display „Glass“. Die Benutzeroberfläche ist mit einem 6-Zoll-Display mit LED und Scroll-Anzeige ausgestattet und zudem mit den folgenden 6 kapazitiven Knöpfen versehen:



taste

Tasten NACH OBEN - NACH UNTEN: Tasten zur Auswahl der Vorgänge des Geräts (mit der Pfeiltaste

NACH UNTEN von 1 bis 5):

- 1 - +3°C (schnellkühlen)
- 2 - -20°C (shockfrostern)
- 3 - Abtauen
- 4 - HACCP-Export
- 5 - STERILISATION (Optional)



Tasten VORGANG: Tasten zur Auswahl der Optionen für manuelle Vorgänge: Zeit oder Temperatur. Zudem kann durch Betätigen der Taste „Uhr“, mit der das Beenden eines Vorganges oder ein Alarm angezeigt wird, der Buzzer-Ton ausgeschaltet werden.



zum

Taste INFO-ESC: Taste zur Auswahl der Menüeinstellungen, zum Beenden eines Vorganges und

Speichern der eingestellten Parameter.

- 1- I/O (ist auch sichtbar, wenn gerade ein Vorgang ausgeführt wird)
- 2- Alarmstatus (ist auch sichtbar, wenn gerade ein Vorgang ausgeführt wird)
- 3 - Sprache
- 4 - Zeit
- 5 - Alarmliste
- 6 - S/N
- 7 - Parameter
- 8 - Software
- 9 - Scanner
- 10 - Reset



Taste BESTÄTIGUNG: Mit dieser Taste wird die Auswahl bestätigt, ein Vorgang gestartet, beendete Vorgänge ausgeschaltet und aus dem STAND-BY-Modus ausgestiegen.

3 - LEBENSMITTELSONDE

Die Lebensmittelsonde (KT-FUHLER) oder der Taststift hat eine Auflösung von $0,1^{\circ}\text{C}$ und funktioniert bei Temperaturen zwischen $-49,9^{\circ}\text{C}$ und $+99,9^{\circ}\text{C}$.

Die Temperatur wird an einer einzigen Stelle im mittleren Teil des Sondenkörpers gemessen.

Um eine korrekte Funktionsweise sowie eine genaue Temperaturmessung zur Handhabung der Zyklen zu garantieren, muss die Sonde bis in die Mitte des Lebensmittels eingeführt werden.



4 - FUNKTIONSVORGÄNGE

Der Schockfroster verfügt über folgende Funktionsvorgänge:

- 1 - +3°C (schnellkühlen)
- 2 - -20°C (shockfrostern)
- 3 - Abtauen
- 4 - HACCP-Export
- 5 - STERILISATION (Optional)

Wir möchten Sie daran erinnern, dass die Vorgänge Schnellkühlen und Shockfrostern dazu eingesetzt werden, um Lebensmittel schnell abzukühlen, und dass der Unterschied der beiden Vorgänge in der zu erreichenden Endtemperatur im Mittelpunkt der Lebensmittel liegt:

- +3°C (schnellkühlen) die Endtemperatur im Mittelpunkt des Lebensmittels liegt bei etwa +3° C
- -20°C (shockfrostern) die Endtemperatur im Mittelpunkt des Lebensmittels liegt bei etwa -18° C

Der Vorgang Auftauen dient dazu, ein Lebensmittel von negativen auf positive Temperaturen zu erwärmen. Denken Sie daran, dass die positive Lufttemperatur nicht durch Aufheizen sondern mittels Luftzirkulation innerhalb der durch die HACCP-Normen vorgeschriebenen Bereiche erfolgt.

Das Gerät verfügt über eine innovative VOR-ABKÜHLFUNKTION der Zelle, deren Dauer unbestimmt ist und im Ermessen des Endnutzers liegt, der darüber entscheidet, wann der Schockfrostungs- oder Shockfrostern beginnt. Durch das deutliche Abkühlen der LUFTtemperatur innerhalb der Zelle unter die Umgebungstemperatur bevor ein Schockfrostungs- oder Shockfrostern gestartet wird, wird nicht nur die Gesamtzeit des Vorganges reduziert, sondern auch die korrekte und einheitliche Mikrokristallisation der Lebensmittel erzielt. So ist der Gewichtsverlust des Produkts geringer und seine organoleptischen Eigenschaften entsprechen quasi jenen eines frischen Produkts.

Nachfolgend finden Sie die wichtigsten Eigenschaften der einzelnen Arbeitsvorgänge:

- 1 - +3°C (schnellkühlen):** Manueller Vorgang, der wie folgt eingestellt werden kann:
Zeit: Dauer des Vorgangs und Lufttemperatur innerhalb der Zelle
Temperatur: Endtemperatur des Produkts und Lufttemperatur innerhalb der Zelle
- 2 - -20°C (shockfrostern):** Manueller Vorgang, der wie folgt eingestellt werden kann:
Zeit: Dauer des Vorgangs und Lufttemperatur innerhalb der Zelle
Temperatur: Endtemperatur des Produkts und Lufttemperatur innerhalb der Zelle
- 3 - ABTAUEN:** Automatischer Vorgang, der nur mittels LUFT erfolgt, mit voreingestellter Zeitdauer von 600 Sekunden und Reinigungsfunktion des Verdampfers.
- 4 - HACCP-EXPORT:** Mittels des am Bedienpaneel rechts neben der Taste BESTÄTIGUNG vorhandenen USB-Ports können die HACCP-Daten des letzten Betriebsmonats des Geräts (120 Betriebsstunden) exportiert werden.
- 5 - STERILISATION (OPTIONAL):** Dieser Vorgang ist nur bei optionaler STERILISATION verfügbar. Automatischer Vorgang mit voreingestellter Zeitdauer von 300 Sekunden und Ventilationsfunktion.

4.1 - STARTEN DES GERÄTS

Nachdem das Gerät an das Stromversorgungsnetz angeschlossen wurde, erscheint am Display die Anzeige STAND-BY. Sie gibt an, dass sich das Gerät im Ruhemodus befindet oder die Auswahlmenüs derzeit nicht zugänglich sind.

Um den Schockfroster einzuschalten halten Sie den Knopf BESTÄTIGUNG mindestens 3 Sekunden lang gedrückt.



Anschließend erscheint am Display die Anzeige STOP, die angibt, dass das Gerät darauf wartet, dass ein Arbeitsvorgang ausgewählt wird.

4.2 - AUSSCHALTEN

Halten Sie die Bestätigungs-Taste mindestens 3 Sekunden lang gedrückt, um den Schockfroster auf STAND-BY zu stellen.



4.3 - MANUELLE SCHNELLKÜHLUNG

Der + 3 ° C-Zyklus (Schnellkühlung) ist praktisch ein manueller Zyklus, der die Möglichkeit bietet zwischen einem zeitlich begrenzten Modus, bei dem die Dauer des Vorgangs und die Lufttemperatur der Zelle eingestellt werden, und einem temperaturbegrenzten Modus, bei dem die Temperatur des Lebensmittels und der Lufttemperatur der Zelle eingestellt werden.

A - Manueller, zeitlich begrenzter Modus:

Wenn sich das Gerät im Modus STOP befindet:



Anhand der Pfeiltasten NACH OBEN und NACH UNTEN den Vorgang +3°C.



Um diesen Vorgang auszuwählen, drücken Sie die Taste in Form einer Uhr.



Geben Sie die Zeitdauer über die Pfeiltasten NACH OBEN und NACH UNTEN ein.

SCHNELLKÜHLER - SCHOCKFROSTER



Durch Drücken der Taste BESTÄTIGUNG kann zur Einstellung der Lufttemperatur im Inneren der Zelle übergegangen werden.



Geben Sie die Lufttemperatur über die Pfeiltasten NACH OBEN und NACH UNTEN ein.



Durch Drücken der Taste BESTÄTIGUNG wird der Vorgang gestartet.

Der Vorgang startet und am Display erscheint die Anzeige Schnellkühlen LÄUFT.

Nach Ablauf der voreingestellten Zeitdauer wird der Vorgang beendet. Das Ende des Vorganges wird durch einen Buzzerton angegeben. Um den Buzzerton auszuschalten, drücken Sie die Taste „zeitlich begrenzter Vorgang“.

Nach Beenden des Vorganges geht das Gerät in den Modus LAGERPROGRAMM über.

Wir möchten Sie daran erinnern, dass dieser Modus für eine vorgegebene maximale Zeitdauer von 8 Stunden aufrechterhalten werden kann.

Bei Bedarf ist es möglich, den Zyklus vor Ablauf der Zeit zu unterbrechen. Drücken Sie dazu die Bestätigungstaste, Pfeil nach rechts. Das Display zeigt dann STOP an.

B - Manueller, temperaturbegrenzter Modus:

Wenn sich das Gerät im Modus STOP befindet:



Anhand der Pfeiltasten NACH OBEN und NACH UNTEN den Vorgang **+3°C**.



Um diesen Vorgang auszuwählen, drücken Sie die Taste in Form einer Sonde.



Geben Sie die Lufttemperatur über die Pfeiltasten NACH OBEN und NACH UNTEN ein.



Nach dem Drücken der Taste BESTÄTIGUNG kann der Parameter Temperatur innerhalb der Zelle eingestellt werden.

SCHNELLKÜHLER - SCHOCKFROSTER



Geben Sie die Lufttemperatur über die Pfeiltasten NACH OBEN und NACH UNTEN ein.



Nach dem Drücken der Taste BESTÄTIGUNG kann die Lebensmittelsonde eingeführt werden.



Sobald die Lebensmittelsonde eingeführt und am Gerät das erfolgte Einführen angezeigt wird, wird der Vorgang gestartet und die Anzeige Schnellkühlen LÄUFT erscheint. Der Vorgang wird beendet, sobald die Temperatur in der Mitte des Produkts die voreingestellte Temperatur von +3° C erreicht hat oder darunter liegt. Das Ende des Vorganges wird durch einen Buzzerton angegeben. Um den Buzzerton auszuschalten, drücken Sie die Taste „zeitlich begrenzter Vorgang“.

Nach Beenden des Vorganges geht das Gerät in den Modus LAGERPROGRAMM über.

Wir möchten Sie daran erinnern, dass dieser Modus für eine vorgegebene maximale Zeitdauer von 8 Stunden aufrechterhalten werden kann.

Bei Bedarf ist es möglich, den Zyklus vor Ablauf der Zeit zu unterbrechen. Drücken Sie dazu die Bestätigungstaste, Pfeil nach rechts. Das Display zeigt dann STOP an.

4.4 - -20°C (SCHOCKFROSTEN)

Der -20 ° C-Zyklus (Schockfrosten) ist praktisch ein manueller Zyklus, der die Möglichkeit bietet zwischen einem zeitlich begrenzten Modus, bei dem die Dauer des Vorgangs und die Lufttemperatur der Zelle eingestellt werden, und einem temperaturbegrenzten Modus, bei dem die Temperatur des Lebensmittels und der Lufttemperatur der Zelle eingestellt werden.

A - Manueller, zeitlich begrenzter Modus:

Wenn sich das Gerät im Modus STOP befindet:



Anhand der Pfeiltasten NACH OBEN und NACH UNTEN den Vorgang -20°C.



Um diesen Vorgang auszuwählen, drücken Sie die Taste in Form einer Uhr.



Geben Sie die Zeitdauer über die Pfeiltasten NACH OBEN und NACH UNTEN ein.



Durch Drücken der Taste BESTÄTIGUNG kann zur Einstellung der Lufttemperatur im Inneren der Zelle übergegangen werden.



Geben Sie die Lufttemperatur über die Pfeiltasten NACH OBEN und NACH UNTEN ein.



Durch Drücken der Taste BESTÄTIGUNG wird der Vorgang gestartet.

Der Vorgang startet und am Display erscheint die Anzeige Shockfrosten LÄUFT.

Nach Ablauf der voreingestellten Zeitdauer wird der Vorgang beendet. Das Ende des Vorganges wird durch einen Buzzerton angegeben. Um den Buzzerton auszuschalten, drücken Sie die Taste „zeitlich begrenzter Vorgang“.

Nach Beenden des Vorganges geht das Gerät in den Modus LAGERPROGRAMM über.

Wir möchten Sie daran erinnern, dass dieser Modus für eine vorgegebene maximale Zeitdauer von 8 Stunden aufrichterhalten werden kann.

Bei Bedarf ist es möglich, den Zyklus vor Ablauf der Zeit zu unterbrechen. Drücken Sie dazu die Bestätigungstaste, Pfeil nach rechts. Das Display zeigt dann STOP an.

B - Manueller, temperaturbegrenzter Modus:

Wenn sich das Gerät im Modus STOP befindet:



Anhand der Pfeiltasten NACH OBEN und NACH UNTEN den Vorgang **-20°C**.



Um diesen Vorgang auszuwählen, drücken Sie die Taste in Form einer Sonde.



Geben Sie die Lufttemperatur über die Pfeiltasten NACH OBEN und NACH UNTEN ein.



Durch Drücken der Taste BESTÄTIGUNG kann zur Einstellung der Lufttemperatur im Inneren der Zelle übergegangen werden.

SCHNELLKÜHLER - SCHOCKFROSTER



Geben Sie die Lufttemperatur über die Pfeiltasten NACH OBEN und NACH UNTEN ein.



Nach dem Drücken der Taste BESTÄTIGUNG kann die Lebensmittelsonde eingeführt werden.



Sobald die Lebensmittelsonde eingeführt ist und am Gerät das erfolgte Einführen angezeigt wird, wird der Vorgang gestartet und die Anzeige Shockfrostern LÄUFT erscheint.

Der Vorgang wird beendet, sobald die voreingestellte Temperatur von -18°C erreicht ist oder darunter liegt. Das Ende des Vorganges wird durch einen Buzzerton sowie durch Blinken der Taste zeitlich begrenzter Vorgang angegeben. Durch Drücken dieser Taste wird der Buzzerton ausgeschaltet.

Nach Beenden des Vorganges geht das Gerät in den Modus LAGERPROGRAMM über.

Wir möchten Sie daran erinnern, dass dieser Modus für eine vorgegebene maximale Zeitdauer von 8 Stunden aufrechterhalten werden kann.

Bei Bedarf ist es möglich, den Zyklus vor Ablauf der Zeit zu unterbrechen. Drücken Sie dazu die Bestätigungstaste, Pfeil nach rechts. Das Display zeigt dann STOP an.

4.5 - ABTAUEN

Der ABTAUEN ist für das Entfrostern des Verdampfers unumgänglich. Dieser Vorgang dauert 600 Sekunden.

Wenn sich das Gerät im Modus STOP befindet:

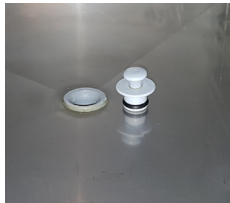


Anhand der Pfeiltasten NACH OBEN und NACH UNTEN den Vorgang **ABTAUEN** auswählen.



Um diesen Vorgang auszuwählen, drücken Sie die Taste BESTÄTIGUNG.

Der Vorgang beginnt automatisch mit dem Countdown der verbleibenden Zeit bis zum Ende des Vorgangs. Zudem erscheint am Display die Anzeige ENTFROSTEN LÄUFT. Wir möchten Sie daran erinnern, dass es in dieser Phase ratsam ist, den Stöpsel vom Loch, durch welches das Kondenswasser aus der Ebene der Zelle (siehe untenstehende Abbildung) abfließen kann, zu entfernen.



Das Ende des Vorganges wird durch einen Buzzerton angegeben.
Um den Buzzerton auszuschalten, drücken Sie die Taste „zeitlich begrenzter Vorgang“.

Bei Bedarf ist es möglich, den Zyklus vor Ablauf der Zeit zu unterbrechen. Drücken Sie dazu die Bestätigungstaste, Pfeil nach rechts. Das Display zeigt dann STOP an.

4.6 - HACCP-Export

Bei diesem Gerät besteht die Möglichkeit, die HACCP-Daten zu exportieren.

Anhand des am Steuerungspaneel rechts neben dem Knopf BESTÄTIGUNG vorhandenen USB-Ports kann eine Textdatei (.txt), die in etwa die Daten eines Betriebsmonats (120 Betriebsstunden) enthält, exportiert werden.



Wenn sich das Gerät im Modus STOP befindet:



Anhand der Pfeiltasten NACH OBEN und NACH UNTEN den Vorgang **HACCP-EXPORT** wählen.



Die Schutzabdeckung des USB-Ports entfernen und einen leeren USB-Stick, der keine zu vorherigen Zeitpunkten aufgezeichneten Daten enthält, einsetzen und mit dem Dateisystem FAT32 formatiert. Die Taste BESTÄTIGUNG drücken, um den Vorgang zu starten.

Nachdem der Daten-Download beendet wurde, erscheint am Display die Anzeige STOP und - wie auch bei Beenden aller anderen Vorgänge - erklingt der Buzzer. Um den Buzzerton auszuschalten, drücken Sie die Taste „zeitlich begrenzter Vorgang“.

Die Daten bestehen aus:

```

-----+
S/N: 1234567890
-----+
31/03/2015 14:33
-----+
      Start      |      Stop      |      CYCLE      | P | in [°C] | out [°C] | A |
-----+
27/03/2015| 10:11 | 27/03/2015| 10:32| AUTOMATIC BLAST CHILLING | 1 | +27.4 | +3.0 | 0 |
27/03/2015| 15:09 | 27/03/2015| 15:22| AUTOMATIC SHOCK FREEZING | 1 | +17.1 | -18.0 | 0 |
31/03/2015| 06:38 | 31/03/2015| 06:42| MANUAL BLAST CHILLING | 0 | +20.0 | +3.0 | 0 |
31/03/2015| 13:26 | 31/03/2015| 14:22| AUTOMATIC SHOCK FREEZING | 1 | +24.8 | -18.0 | 0 |

```

Start: Startdatum und -zeit des Vorganges

Stop: Enddatum und -zeit des Vorganges

Cycle : Vorgangsart

P : Lebensmittelsonde vorhanden (1 = temperaturgesteuerter Vorgang; 0 = zeitlich gesteuerter Vorgang)

in [°C] : Temperatur beim Starten des Vorganges

in [°C] : Temperatur bei Beenden des Vorganges

A : Gibt an, ob während des Vorganges Alarme aufgrund außergewöhnlicher Temperaturen im Inneren des Geräts aufgetreten sind. (1 = Alarm aufgetreten; 0 = kein im Hinblick auf die Lebensmittel bedenklicher Alarm aufgetreten)

4.7 - STERILISATION (OPTIONAL)

Zeitlich begrenzter, manueller Vorgang, der 300 Sekunden dauert.

Wenn sich das Gerät im Modus STOP befindet:



Anhand der Pfeiltasten NACH OBEN und NACH UNTEN den Vorgang **STERILISIEREN** auswählen.




Um diesen Vorgang auszuwählen, drücken Sie die Taste **BESTÄTIGUNG**.

Der Vorgang beginnt automatisch mit dem Countdown der verbleibenden Zeit bis zum Ende des Vorgangs.

Das Ende des Vorganges wird durch einen Buzzerton angegeben. Um den Buzzerton auszuschalten, drücken Sie die Taste „zeitlich begrenzter Vorgang“.

Bei Bedarf ist es möglich, den Zyklus vor Ablauf der Zeit zu unterbrechen. Drücken Sie dazu die Bestätigungstaste, Pfeil nach rechts. Das Display zeigt dann STOP an.

5 - MENÜ INFO-ESC

Das Gerät verfügt über ein zweites Menü an Vorgängen, die über die Schaltfläche  zugänglich sind.

Nachdem Sie diese Taste gedrückt haben, können Sie mit den Pfeiltasten NACH OBEN und NACH UNTEN folgendes Menü anzeigen:

1- I/O	(ist auch sichtbar, wenn gerade ein Vorgang ausgeführt wird)	nur Lesen
2- Alarmstatus	(ist auch sichtbar, wenn gerade ein Vorgang ausgeführt wird)	nur Lesen
3- Sprache		Lesen und Schreiben
4- Zeit		Lesen und Schreiben
5- Alarmliste		nur Lesen
6- S/N		nur autorisierte Personen
7- Parameter		nur autorisierte Personen
8- Software		nur autorisierte Personen
9- Scanner		nur autorisierte Personen
10- Reset		nur autorisierte Personen

Einige der Menüs sind - wie aus der Beschreibung oben hervorgeht - nur mittels Eingabe des Passworts zugänglich. Das Passwort wird den qualifizierten Technikern vom technischen Kundendienst zur Verfügung gestellt, da eventuelle Änderungen, insbesondere im Bereich Parameter, die Funktionsweise des Geräts deutlich beeinflussen. Die Daten, die nur gelesen werden können, gelten als informativ. Jene, die auch ohne Passwort überschrieben werden können, dienen zur Einstellung des Geräts durch den Endnutzer.



Wird am Display STOP angezeigt, drücken Sie die Taste Info-ESC.



Durch Drücken der Pfeiltasten NACH OBEN und NACH UNTEN kann das gesamte Menü durchgeblättert werden.

5.1 - I/O

Im Menüpunkt I/O, der auch während eines Vorganges aufgerufen werden kann, können folgende Informationen angezeigt werden:

- Temperatur des Luftsensors : der Wert wird in °C angegeben
- Temperatur des Sensors des Verdampfers: der Wert wird in °C angegeben
- Temperatur des Sensors des Kondensators: der Wert wird in °C angegeben
- Temperatur der Lebensmittelsonde: der Wert wird in °C angegeben
- D1 Micro Port 1: Wert 1 aktiv, Wert 0 inaktiv
- D2 Leistungsschutz: Wert 1 aktiv, Wert 0 inaktiv
- U1 Kompressor: Wert 1 aktiv, Wert 0 inaktiv
- U2 Ventilatoren: Wert 1 aktiv, Wert 0 inaktiv
- U3 Widerstand Türrahmen: Wert 1 aktiv, Wert 0 inaktiv
- U4 Sterilisator/LED/Alarm: Wert 1 aktiv, Wert 0 inaktiv



Wird am Display STOP angezeigt, drücken Sie die Taste Info-ESC.



Wählen Sie anschließend mit den Pfeiltasten NACH OBEN oder NACH UNTEN das Untermenü 1 aus



Drücken Sie die Bestätigungs-Taste



Verwenden Sie die Pfeiltasten NACH OBEN oder NACH UNTEN, um alle Werte anzuzeigen



Drücken Sie die Taste INFO-ESC, um zum Bildschirm, auf dem die Anzeige STOP zu sehen ist, zurückzukehren

5.2 - AKTIVE ALARME

Im Untermenü AKTIVE ALARME, das auch während eines laufenden Vorganges aufgerufen werden kann, wird die Liste der während eines laufenden Vorganges aktiven Alarme angezeigt. Wenn keine aktiven Alarme vorhanden sind, erscheint am Display die Anzeige KEIN ALARM.

Vergessen Sie nicht, dass Wartungsalarne, der Alarm *Sonde nicht eingesetzt* und *Konservierungsvorgang* nicht angezeigt werden.



Wird am Display STOP angezeigt, drücken Sie die Taste Info-ESC.



Wählen Sie anschließend mit den Pfeiltasten NACH OBEN oder NACH UNTEN das Untermenü 2 aus



Drücken Sie die Bestätigung-Taste



Verwenden Sie die Pfeiltasten NACH OBEN oder NACH UNTEN, um alle Alarme anzuzeigen



Drücken Sie die Taste INFO-ESC, um zum Bildschirm, auf dem die Anzeige STOP zu sehen ist, zurückzukehren

5.3 - SPRACHE

Im Untermenü SPRACHE kann die Einstellung der Menüsprache vorgenommen werden. Abhängig von der installierten Firmware sind folgende Sprachen verfügbar:

FW 1) ITALIENISCH - ENGLISCH - FRANZÖSISCH - SPANISCH - DEUTSCH

FW 2) ITALIENISCH - TSCHECHISCH - HOLLÄNDISCH - POLNISCH - SCHWEDISCH

Nachdem Sie die Sprache gewählt haben, erklingt vom Buzzer des Geräts ein Ton und am Display erscheint die Anzeige STOP.



Wird am Display STOP angezeigt, drücken Sie die Taste Info-ESC.



Wählen Sie anschließend mit den Pfeiltasten NACH OBEN oder NACH UNTEN das Untermenü 3 aus



Drücken Sie die Bestätigungs-Taste



Verwenden Sie die Pfeiltasten NACH OBEN oder NACH UNTEN, um die gewünschte Sprache auszuwählen



Drücken Sie die Taste BESTÄTIGUNG, um Ihre Auswahl zu bestätigen.



Nachdem der Ton zur Bestätigung der Auswahl erklingen ist, erscheint am Display die Anzeige STOP.

5.4 - ZEIT

Im Untermenü ZEIT kann die Einstellung des Datums und der Uhrzeit vorgenommen werden. Wir möchten Sie daran erinnern, dass diese Einstellungen von grundlegender Bedeutung sind, da Sie in den HACCP-Berichten aufscheinen.

Das Datum wird im Format TT-MM-JJ angezeigt.

Die Uhrzeit wird im Format HH:MM angezeigt.



Wird am Display STOP angezeigt, drücken Sie die Taste Info-ESC.



Wählen Sie anschließend mit den Pfeiltasten NACH OBEN oder NACH UNTEN das Untermenü 4 aus



Drücken Sie die Bestätigung-Taste



Verwenden Sie die Pfeiltasten NACH OBEN oder NACH UNTEN, um den korrekten Wert auszuwählen.
Um zum nächsten Datum überzugehen, drücken Sie die Taste BESTÄTIGUNG.



Drücken Sie die Taste INFO-ESC, um zum Bildschirm, auf dem die Anzeige STOP zu sehen ist, zurückzukehren

5.5 - ALARMLISTE

Im Untermenü ALARMLISTE werden die letzten 32 Alarme mit entsprechendem Datum und jeweiliger Beginnzeit chronologisch angezeigt.

Vergessen Sie nicht, dass Wartungsalarme, der Alarm *Sonde nicht eingesetzt* und *Konservierungsvorgang* nicht angezeigt werden.



Wird am Display STOP angezeigt, drücken Sie die Taste Info-ESC.



Wählen Sie anschließend mit den Pfeiltasten NACH OBEN oder NACH UNTEN das Untermenü 5 aus



Drücken Sie die Bestätigung-Taste
Sofern Alarme vorhanden sind, beginnt die Anzeige mit dem Alarm 01



Drücken Sie die Taste INFO-ESC, um zum Bildschirm,
auf dem die Anzeige STOP zu sehen ist, zurückzukehren

Fehlersuche

6 - ALARMTABELLE

Sollte eine Störung auftreten, so wird der Benutzer vom Gerät durch einen Ton darauf hingewiesen. Der Ton kann durch Drücken der Taste INFO/ESC ausgeschaltet werden.

Der Alarmstatus bleibt so lange aufrecht, bis die Ursache des Alarms behoben wird.

Nachfolgend finden Sie eine Tabelle, in der Sie die Alarme, die bei einer Störung des Geräts vorgesehen sind, finden:

FEHLERMELDUNG	BESCHREIBUNG	MÖGLICHE URSACHE	LÖSUNG DURCH DEN BENUTZER
LAGERPROGRAMM AKTIV	Hinweis, dass der Konservierungsvorgang aktuell läuft vorgeschlagene maxi Dauerzeit von 8 Stunden	Vorgang korrekt beendet	Nehmen Sie das Produkt aus dem Schockfroster und schließen Sie den Vorgang ab
KT-FUHLER FEHLT	Die Lebensmittelsonde wurde nicht eingesetzt	Sonde nicht eingesetzt oder beschädigt.	Die Sonde in das Gericht einführen. Sollte das Problem weiterhin bestehen, kontaktieren Sie einen qualifizierten Techniker.
TÜR OFFEN	Die Tür ist noch geöffnet	Tür geöffnet	Die Tür schließen. Sollte das Problem weiterhin bestehen, kontaktieren Sie einen qualifizierten Techniker.
HOHE KONDENSATION	Die Wärmeableitung über den Kondensator ist nicht ausreichend	Erhöhte Umgebungstemperatur, erhöhte Kondensatortemperatur, der Ventilator des Kondensators funktioniert nicht	Den Raum lüften, den Kondensator reinigen und Lufteintritte nicht verstopfen. Sollte das Problem weiterhin bestehen, kontaktieren Sie einen qualifizierten Techniker.
BLACKOUT	Fehlende Stromversorgung während des Vorgangs	Fehlende Stromversorgung während des Vorgangs.	Das Gerät wieder an das Stromversorgungsnetz anschließen.
SCHUTZSCHALTER	Öffnung des Kontakts des Leistungsschutzes	Störung des Kompressors, Überlastung des Kompressors	Wenden Sie sich an einen qualifizierten Techniker
RAUMFUHLER	Störung oder Bruch des Sensors in der Zelle.	Störung oder Bruch des Sensors in der Zelle.	Wenden Sie sich an einen qualifizierten Techniker
VERDAMPFER FUHLER	Störung oder Bruch des Sensors des Verdampfers	Störung oder Bruch des Sensors des Verdampfers	Wenden Sie sich an einen qualifizierten Techniker
KONDENSATOR FUHLER	Störung oder Bruch des Sensors des Kondensators	Störung oder Bruch des Sensors des Kondensators	Wenden Sie sich an einen qualifizierten Techniker
KT-FUHLER	Störung oder Bruch der Lebensmittelsonde	Störung oder Bruch der Lebensmittelsonde	Wenden Sie sich an einen qualifizierten Techniker
NOT USB	Während des Downloads der HACCP-Daten ist kein USB-Stick eingesetzt	Der USB-Stick ist nicht eingesetzt, funktioniert nicht oder wurde nicht erkannt	USB-Stick einsetzen Sollte das Problem weiterhin bestehen, kontaktieren Sie einen qualifizierten Techniker.

SCHNELLKÜHLER - SCHOCKFROSTER

FEHLERMELDUNG	BESCHREIBUNG	MÖGLICHE URSACHE	LÖSUNG DURCH DEN BENUTZER
KEINE DATEN	Die HACCP-Daten sind nicht vorhanden	Der Vorgang wurde nicht durchgeführt oder es sind keine Daten vorhanden, da sie gelöscht wurden	Verwenden Sie das Gerät, um die verfügbaren HACCP-Berichte zu erhalten
UBERTEMPERATUR	HACCP Berichterstattung: Die Temperatur in der Zelle hat die festgelegten Höchstwerte überschritten	Kältemittel-Gasleck. Fehlerhaftes Lesen der Sonden, Kondensatorlüfter blockiert, Verdichter im Block.	Schalten Sie das Gerät aus und wieder ein. Wenn das Problem weiterhin besteht, wenden Sie sich an einen spezialisierten Techniker.
UNTERTEMPERATUR	HACCP Berichterstattung: Die Temperatur in der Zelle hat die festgelegten Mindestwerte unterschritten	Eingefrorener Verdampfer, der Verdichter arbeitet kontinuierlich, der Verdichterrelaiskontakt ist unterbrochen, die Fühler haben falsch gelesen.	Schalten Sie das Gerät aus und wieder ein und führen Sie ggf. einen Abtauzyklus durch. Wenn das Problem weiterhin besteht, wenden Sie sich an einen spezialisierten Techniker.

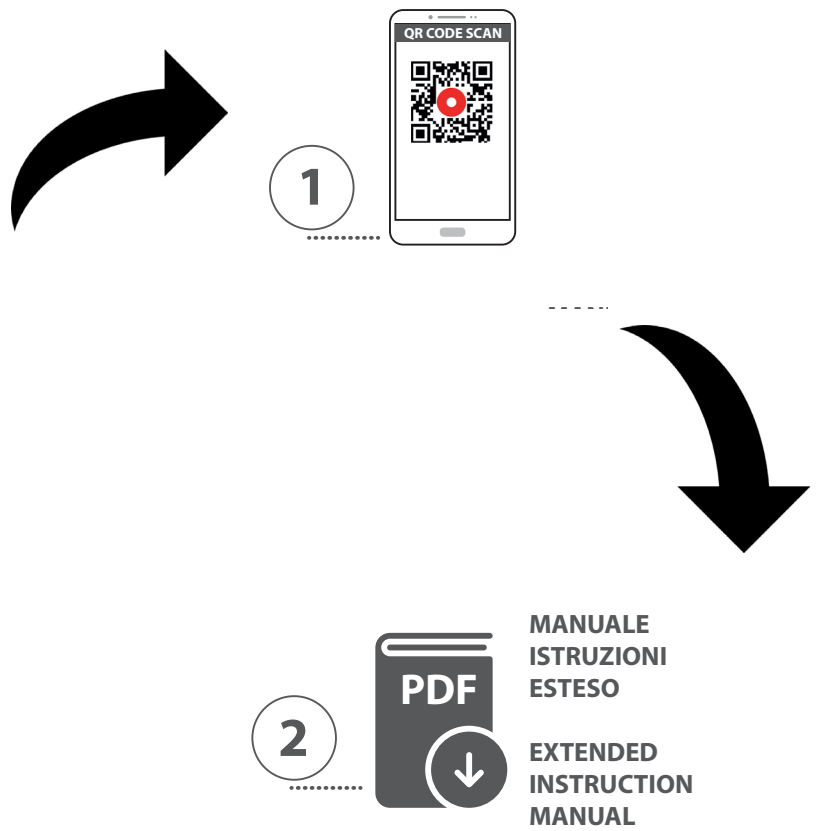
Wenn Sie sich eine qualifizierte Fachperson wenden, ist es stets von besonderer Bedeutung folgende Informationen beizubehalten:

Fehlermeldung
Seriennummer des Geräts

Um einen Alarm zu löschen, das Gerät in den STAND-BY-MODUS zurücksetzen.



<https://manuals.pixwell.org/>



1



2



**MANUALE
ISTRUZIONI
ESTESO**

**EXTENDED
INSTRUCTION
MANUAL**